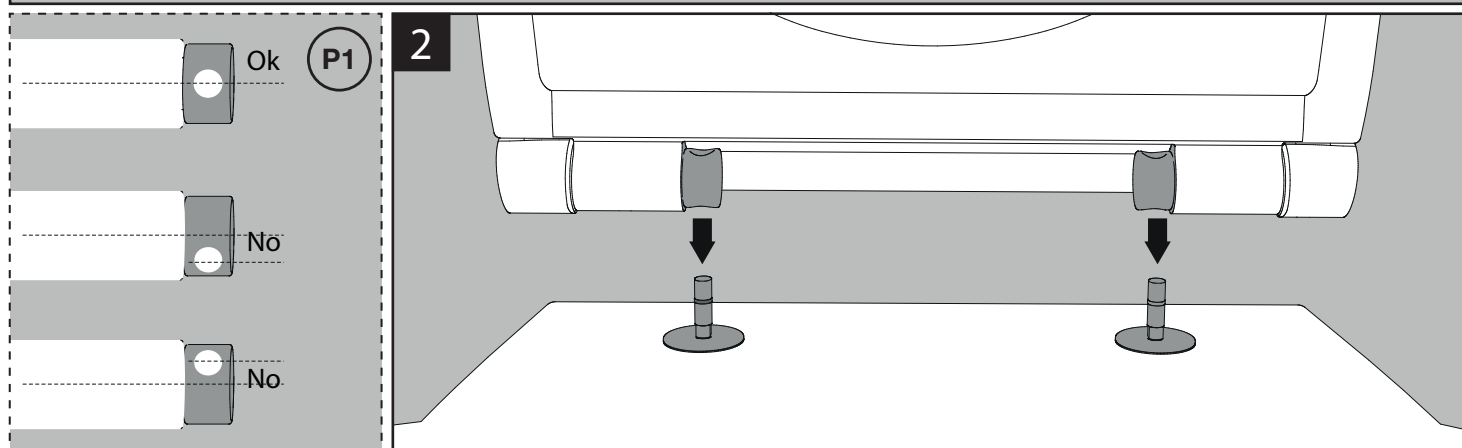
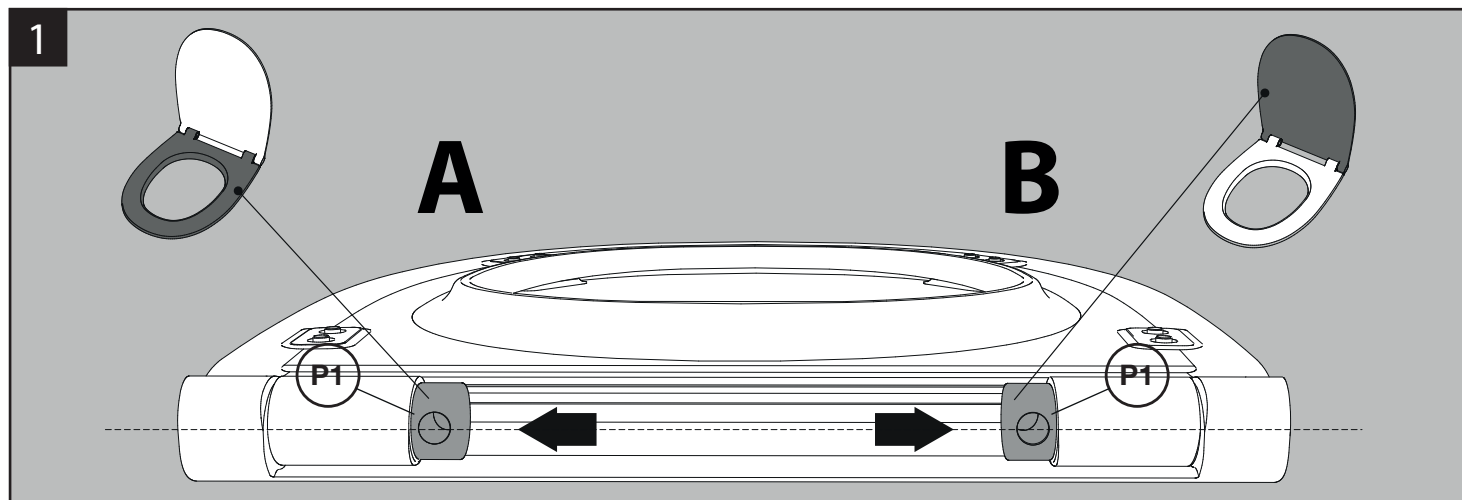
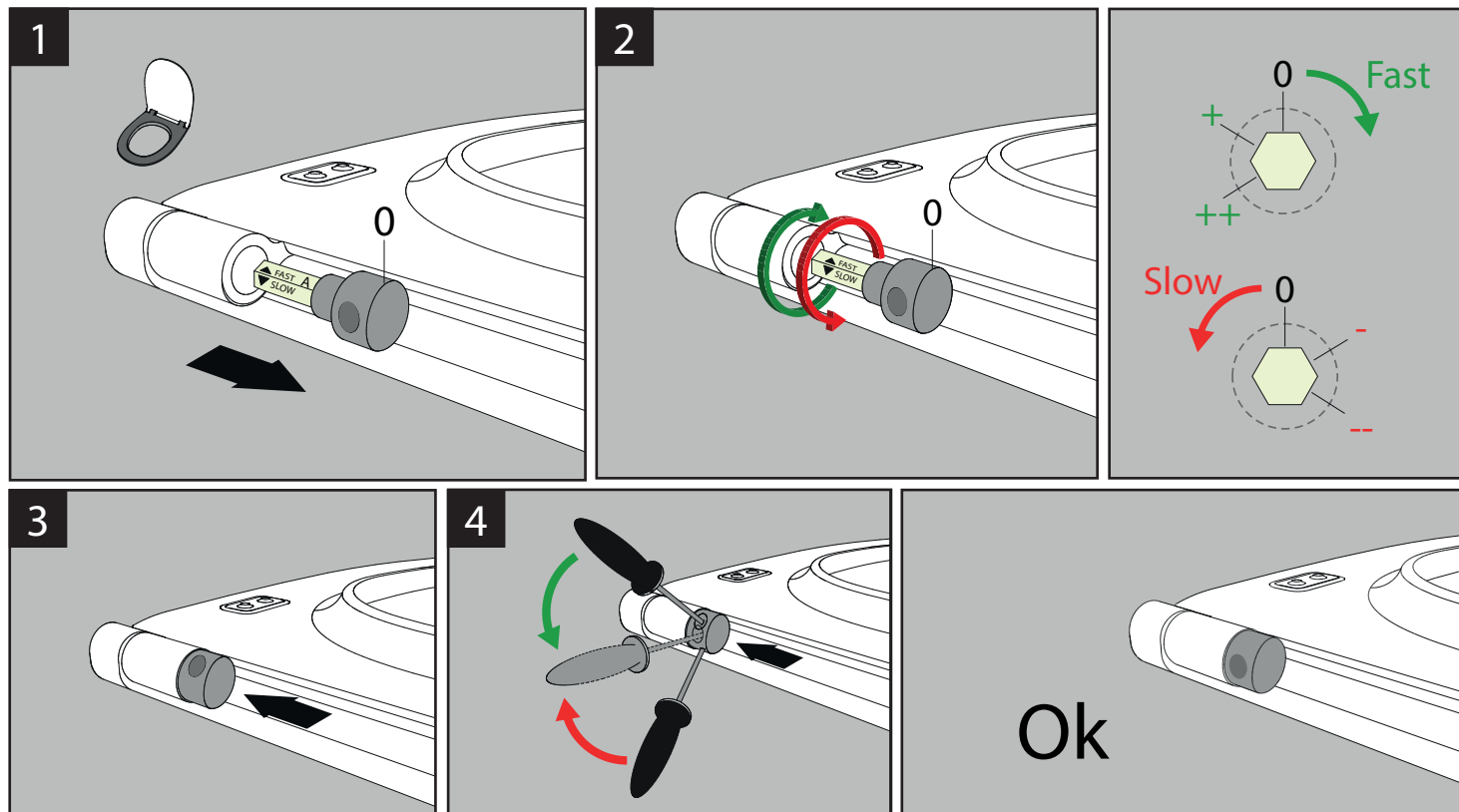


Sostituzione cerniere, posizione standard / Replacement hinges, standard position / Ersatzscharniere, standardposition



Regolazione cerniere / Hinges adjustment / Scharniereinstellung



Il procedimento illustrato nelle figure (1- 2 - 3 - 4) è valido per entrambe le cerniere ; destra e sinistra

The procedure illustrated in the figures (1- 2 - 3 - 4) is valid for both hinges; right and left

Das in den Abbildungen (1 - 2 - 3 - 4) dargestellte Verfahren gilt für beide Scharniere; rechts und links